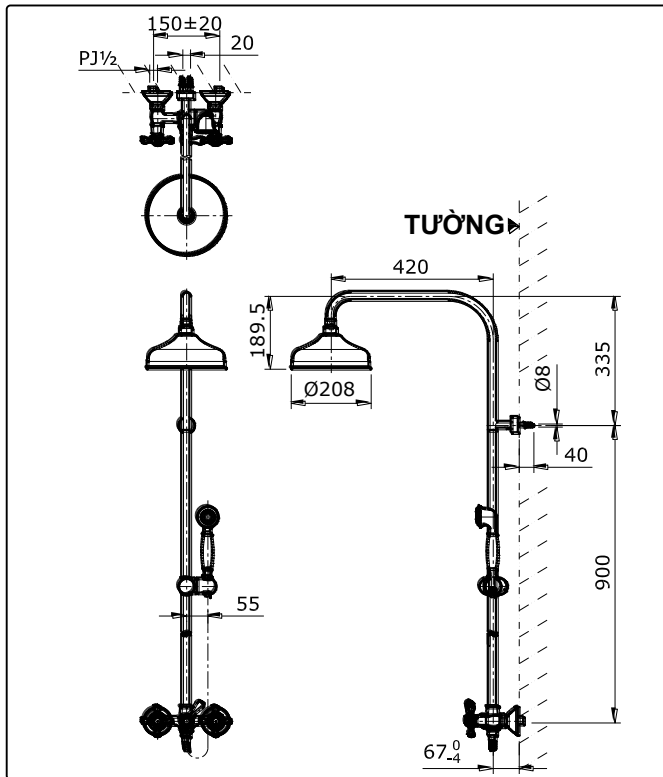


### THÔNG SỐ KỸ THUẬT



### ĐIỀU KIỆN VẬN HÀNH

1. Áp suất cấp nước: 0.05 ~ 0.75 MPa.
2. Đảm bảo nguồn nước sạch, không cát, sỏi...

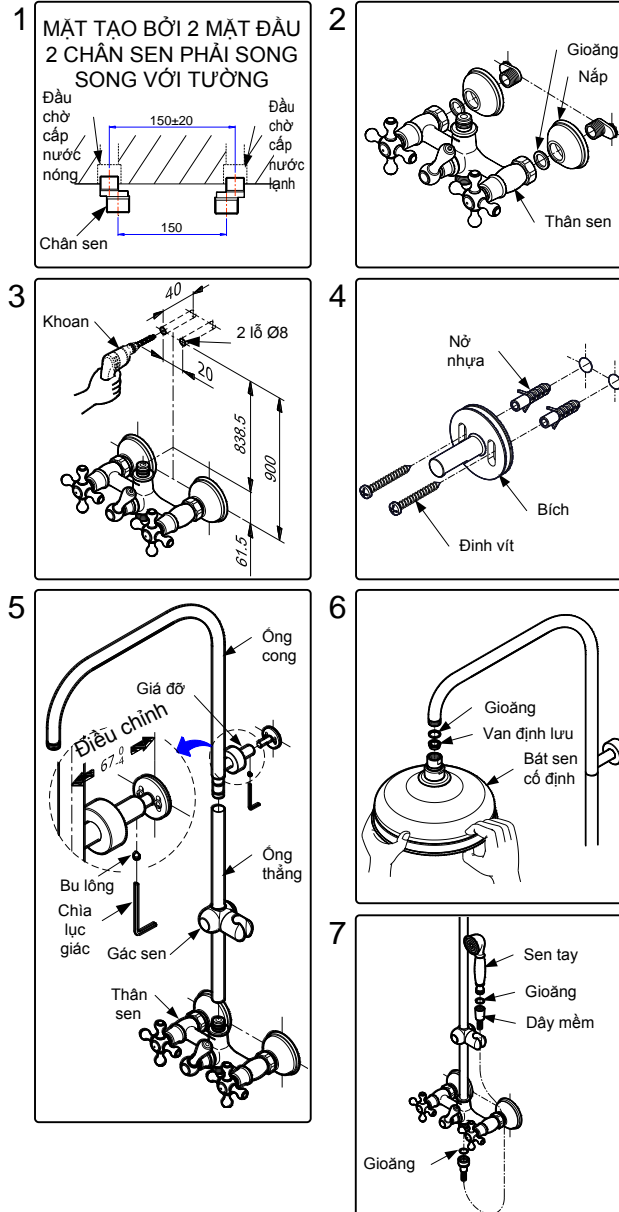
### BẢO DƯỠNG

1. Thường xuyên lau phần mạ crom bằng miếng vải khô mềm. Thỉnh thoảng lau bằng miếng vải thấm xà phòng loãng
2. Định kỳ vệ sinh van định lưu bằng bàn chải mềm

### CHÚ Ý

1. Không được sử dụng các loại vật liệu vệ sinh có tính ăn mòn như chất tẩy rửa có tính axit clohydric, chất pha loãng, bột đánh bóng và chổi nylon để lau chùi sản phẩm
2. Không nên tháo bỏ van định lưu vì có thể gây hại cho hệ thống.

### LẮP ĐẶT



### XỬ LÝ SỰ CỐ

SỰ CỐ	KIỂM TRA	GIẢI PHÁP
Nước chảy yếu	1	Tháo và vệ sinh
Nước rò xung quanh tay vặn	2	Vặn chặt
Tay vặn bị lỏng	3	Vặn chặt

