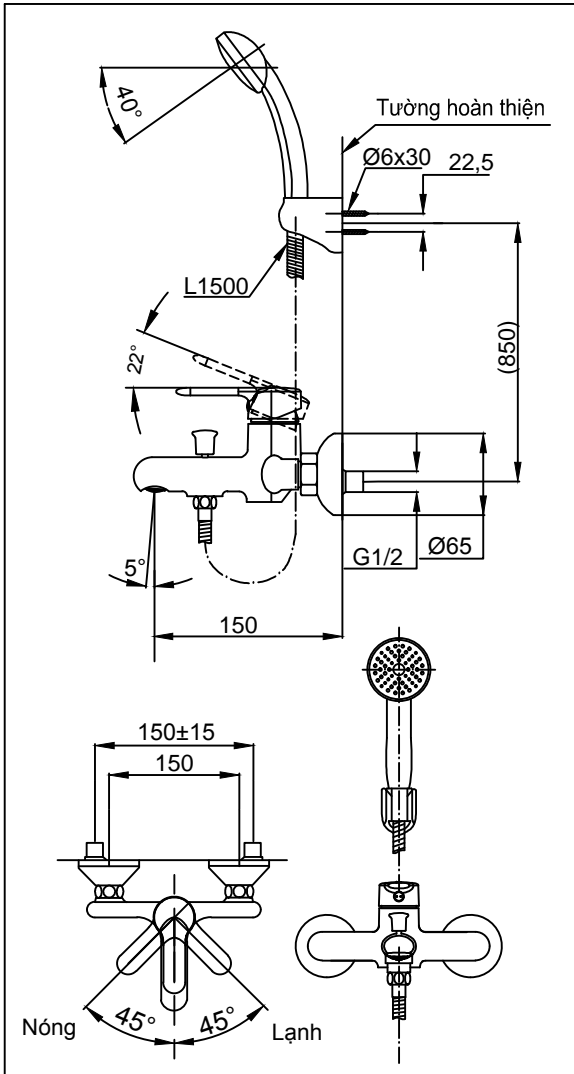
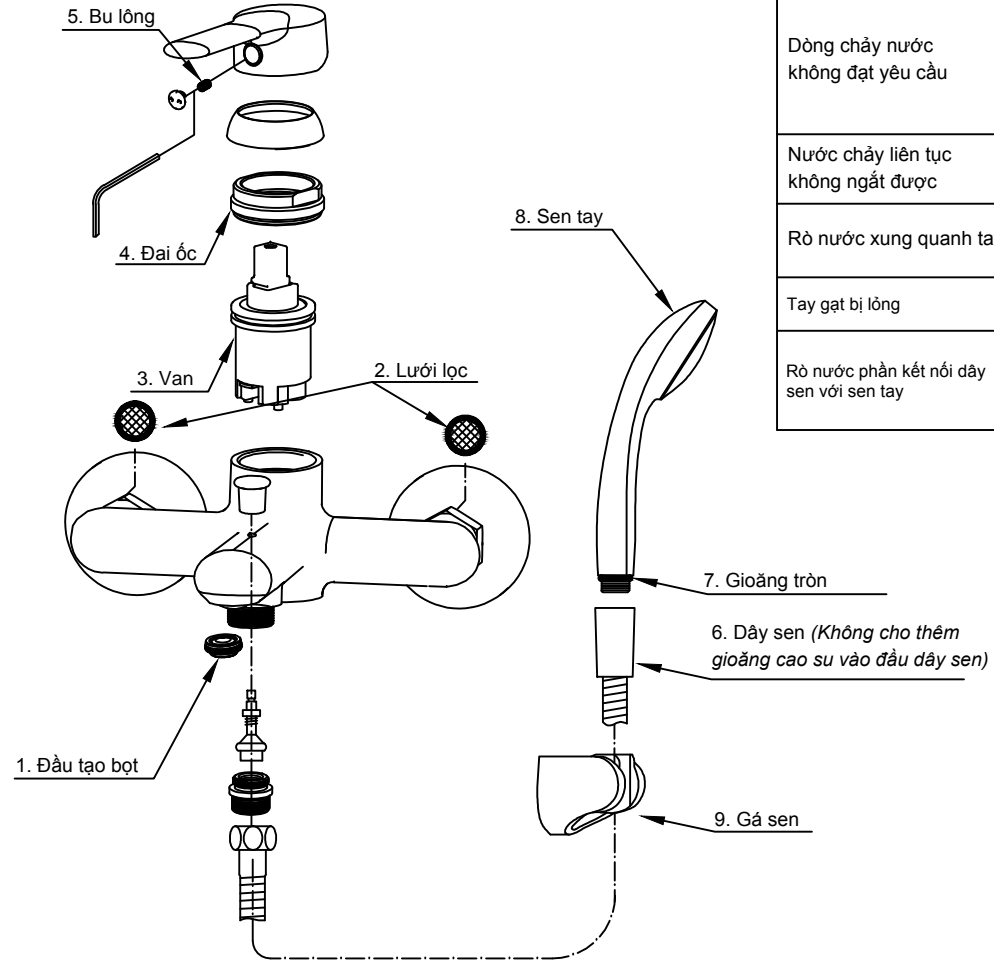


THÔNG SỐ KỸ THUẬT



ĐIỀU KIỆN SỬ DỤNG

1. Áp lực cấp nước : 0.05 ~ 0.75 MPa.
2. Đảm bảo nước cấp phải sạch (không lẫn cát, bụi bẩn, vv...).



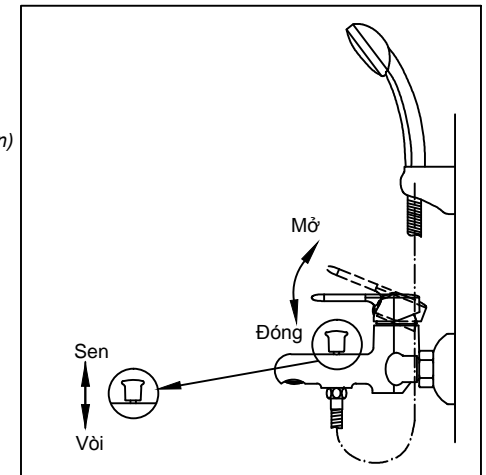
BẢO DƯỠNG

Chỉ nên vệ sinh khu vực mạ crom bằng vải mềm. Thành thoảng có thể lau bằng vải ngâm với xà phòng để lau.

XỬ LÝ SỰ CỐ

SỰ CỐ	VỊ TRÍ KIỂM TRA	KHẮC PHỤC
Dòng chảy nước không đạt yêu cầu	1, 2	Tháo và làm sạch
	8	Lấy tay gạt nhẹ đầu lỗ phun bát sen và xả nước
Nước chảy liên tục không ngắt được	3	Tháo và làm sạch
Rò nước xung quanh tay	4	Vặn chặt
Tay gạt bị lỏng	5	Vặn chặt
Rò nước phần kết nối dây sen với sen tay	7	Kiểm tra gioăng tròn có bị xước không rồi vặn chặt

LẮP ĐẶT VÀ SỬ DỤNG



CHÚ Ý

Không sử dụng các vật liệu làm sạch có tính chất mài mòn như chất tẩy rửa có chứa axit, dung môi, chất đánh bóng và không nên dùng bàn chải nhựa để vệ sinh thiết bị.