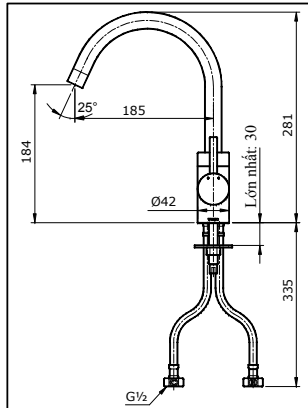
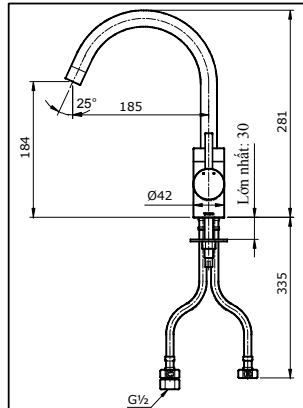


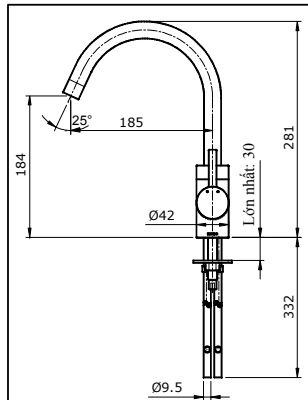
THÔNG SỐ KỸ THUẬT



TX605KESBR
Vòi bếp gạt gù nóng lạnh “EGO II”



TX605KESV2BR
Vòi bếp gạt gù nóng lạnh “EGO II”/ kèm van hạn lưu



TX605KESV3BR
Vòi bếp gạt gù nóng lạnh “EGO II”/ kèm ống đồng

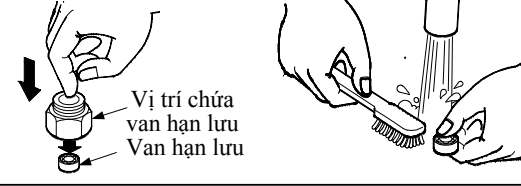
ĐIỀU KIỆN VẬN HÀNH

1. Áp suất cấp nước: 0.05~0.75MPa.
2. Đảm bảo cung cấp nước sạch (không có cát, bụi bẩn, vv...)

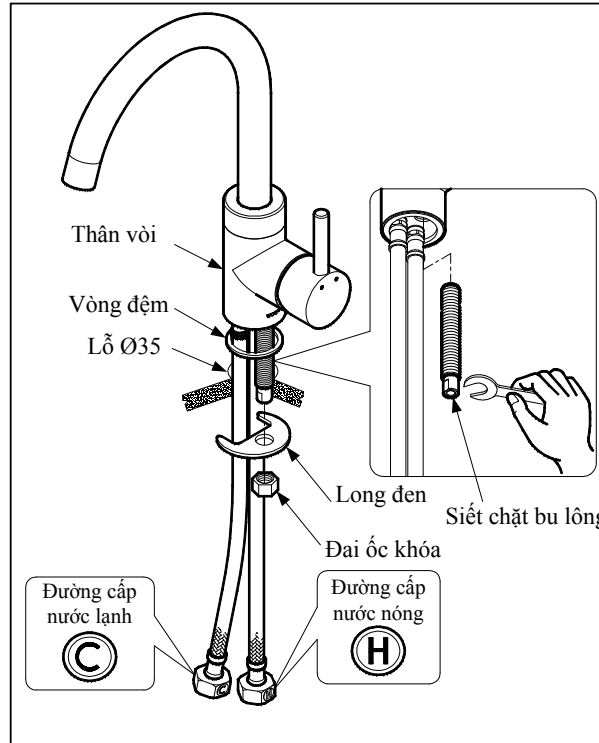
BẢO DƯỠNG

1. Thường xuyên lau bề mặt mạ crôm bằng miếng vải khô và mềm, thỉnh thoảng lau bằng miếng vải thấm xà bông loãng.
2. Vệ sinh van hạn lưu bằng bàn chải mềm.

Cho TX605KESV2BR

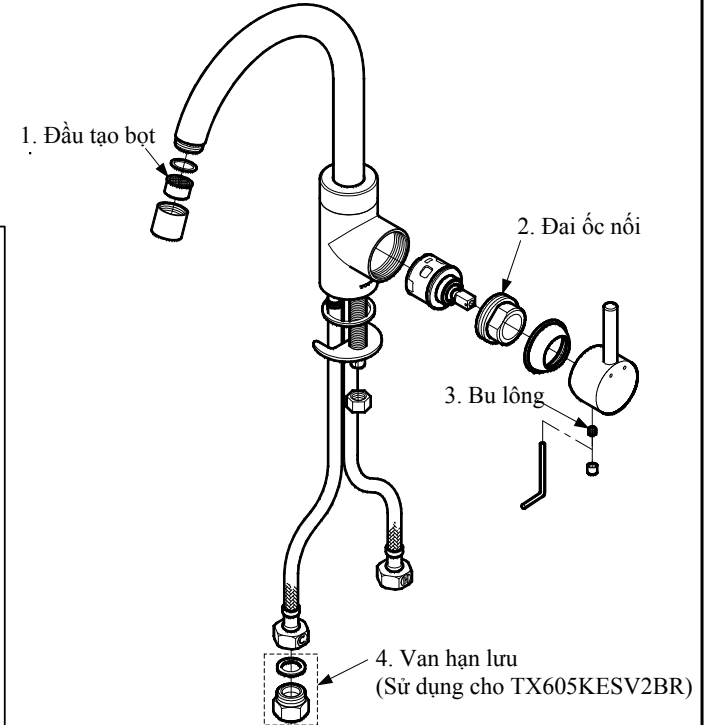


LẮP ĐẶT



XỬ LÝ SỰ CỐ

SỰ CỐ	KIỂM TRA	GIẢI PHÁP
Dòng chảy không đạt yêu cầu	1,4	Tháo rời và làm sạch
Nước rò rỉ xung quanh tay cầm	2	Vặn chặt
Tay cầm bị lỏng	3	Vặn chặt



CHÚ Ý

Không được sử dụng các vật liệu, dụng cụ vệ sinh có tính làm mòn như: chất tẩy rửa có chứa axit clohidric, dung môi, bột đánh bóng hoặc bàn chải nylon,... để vệ sinh sản phẩm.