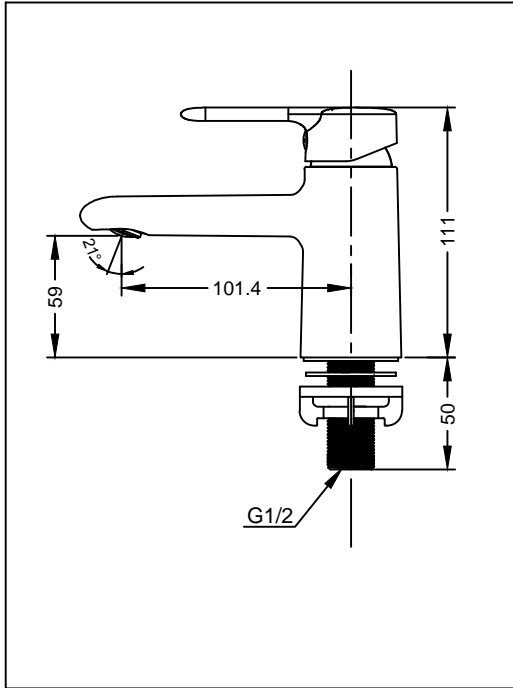
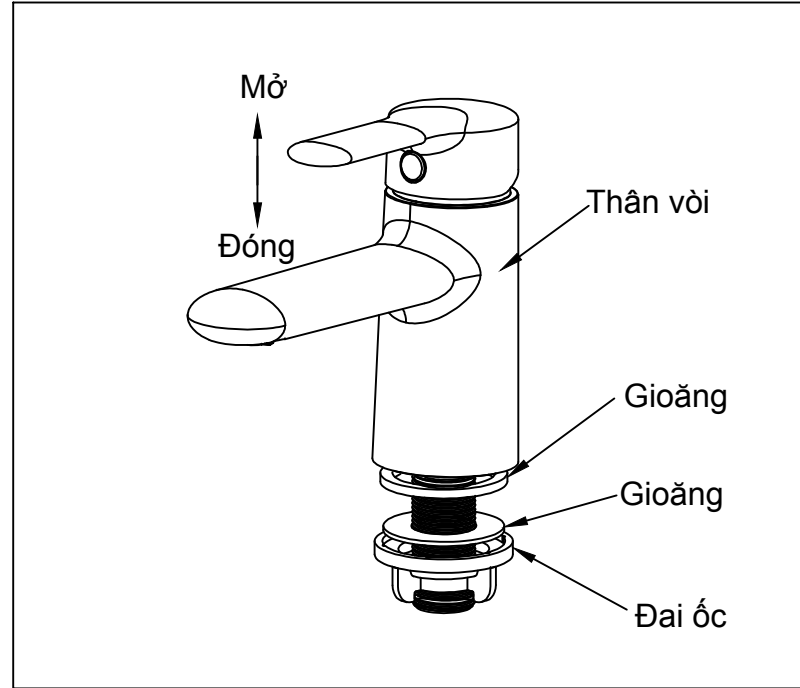


# TOTO HƯỚNG DẪN LẮP ĐẶT VÀ SỬ DỤNG VÒI CHẬU GẠT GÙ NƯỚC LẠNH TVLC101NSR

## THÔNG SỐ KỸ THUẬT



## LẮP ĐẶT VÀ SỬ DỤNG



## XỬ LÝ SỰ CỐ

SỰ CỐ	VỊ TRÍ KIỂM TRA	KHẮC PHỤC
Nước rò rỉ xung quanh tay gạt	1	Vặn chặt
Tay gạt bị lỏng lẻo	2	Vặn chặt
Nước bị tắc	3	Làm sạch

## ĐIỀU KIỆN SỬ DỤNG

1. Áp lực cấp nước : 0.05 ~ 0.75 MPa.
2. Đảm bảo nước cấp phải sạch ( không lẫn cát, bụi bẩn, vv...).

## BẢO DƯỠNG

Chỉ nên vệ sinh khu vực mạ crôm bằng vải mềm. Thỉnh thoảng có thể lau bằng vải ngâm với xà phòng để lau.

## CHÚ Ý

Không sử dụng các vật liệu làm sạch có tính chất mài mòn như chất tẩy rửa có chứa axit, dung môi, chất đánh bóng và không nên dùng bàn chải nhựa để vệ sinh thiết bị.

