




TOTO

HƯỚNG DẪN LẮP ĐẶT VÀ SỬ DỤNG VÒI CHẬU NÓNG LẠNH TAY GẠT ĐƠN “RUFICE” TVLM108RU

Chú ý quan trọng về an toàn
(Vi sự an toàn của bạn, hãy tuân thủ những chỉ dẫn sau)

Vui lòng đọc toàn bộ các chú ý quan trọng về an toàn trước khi sử dụng sản phẩm và tuân thủ các biện pháp phòng ngừa một cách cẩn thận.

Trong tài liệu hướng dẫn này, những biểu tượng sau đây được thể hiện nhằm mục đích cho bạn sử dụng sản phẩm an toàn và đúng cách, và cũng để cảnh báo bạn về nguy cơ gây thương tích hoặc hỏng hóc tài sản. Các biểu tượng và ý nghĩa như sau:

 Cảnh báo	
 Cấm	Không lắp ngược đường ống nước nóng và lạnh với nhau.
	Không được tác động lực mạnh vào sản phẩm. Nếu sản phẩm bị hư hỏng có thể gây ra hỏng hóc tài sản, bỏng hoặc chấn thương do rò nước.
	Không được tháo lõi van khỏi vỏ nhựa.
 Bắt buộc	Trước khi lắp đặt, làm sạch các cặn bẩn hoặc tạp chất bên trong đường ống nước bằng cách xả nước trong vài phút.
	Nên xoay tay gạt về bên lạnh trước khi mở nước.
	Chỉ nên dùng nước máy.

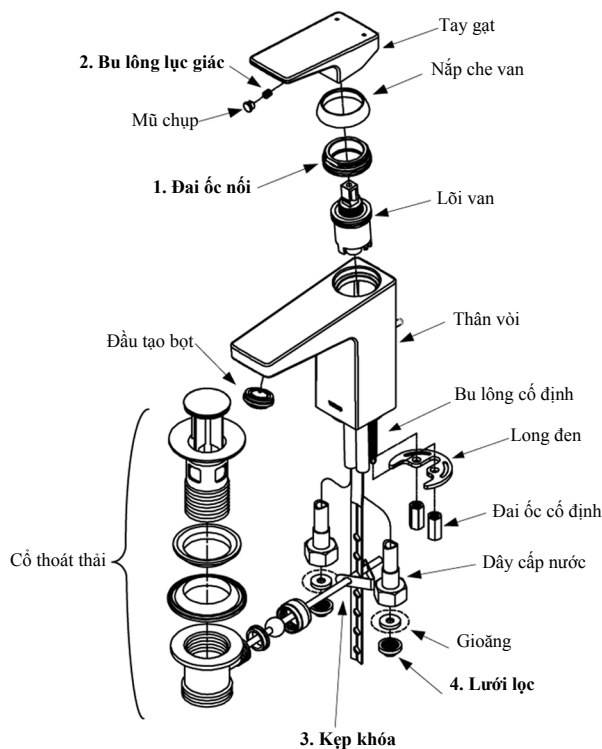
Điều kiện vận hành

- Đảm bảo các thiết bị hoặc dụng cụ đều ở trong điều kiện làm việc thích hợp.
- Áp lực nước khuyến nghị ở mức 0.05-0.75 MPa (0.5-7.5 Kgf/cm²)

1

TOTO

HƯỚNG DẪN LẮP ĐẶT VÀ SỬ DỤNG VÒI CHẬU NÓNG LẠNH TAY GẠT ĐƠN “RUFICE” TVLM108RU

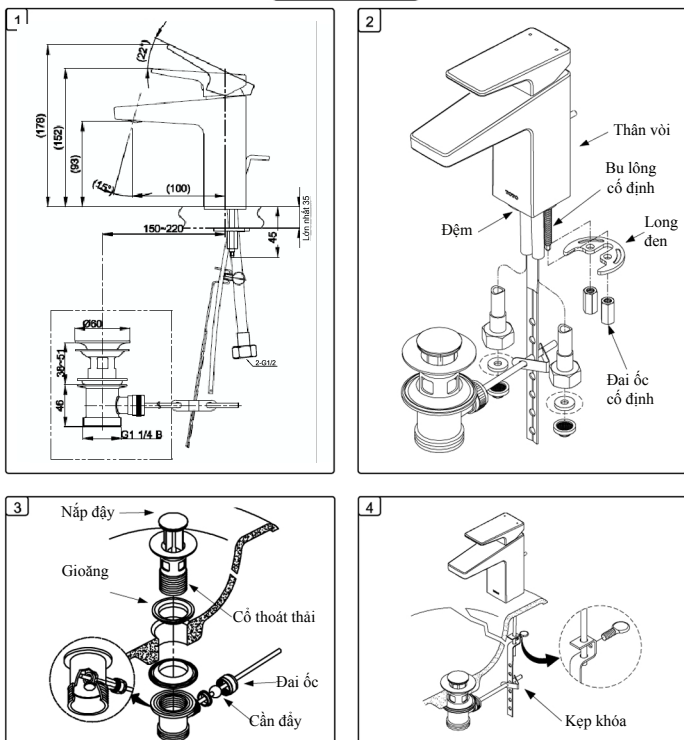


2

TOTO

HƯỚNG DẪN LẮP ĐẶT VÀ SỬ DỤNG VÒI CHẬU NÓNG LẠNH TAY GẠT ĐƠN “RUFICE” TVLM108RU

Lắp đặt



3

TOTO

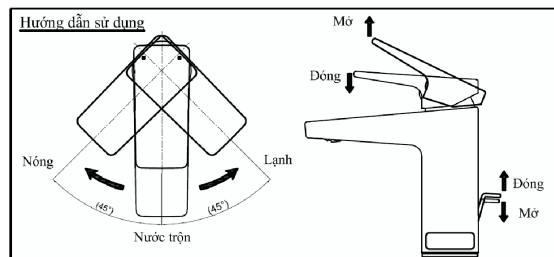
HƯỚNG DẪN LẮP ĐẶT VÀ SỬ DỤNG VÒI CHẬU NÓNG LẠNH TAY GẠT ĐƠN “RUFICE” TVLM108RU

Bảo dưỡng

- Không sử dụng chất tẩy rửa có chứa thành phần axit
- Không sử dụng bàn chải cứng và bụi nhùi kim loại. Nên sử dụng khăn mềm để tránh gây xước cho sản phẩm
- Khuyến nghị sử dụng chất tẩy rửa chuyên dụng cho bề mặt kim loại, bề mặt mạ crôm
- Khi bắt buộc phải sử dụng dụng cụ để kẹp chặt, nên dùng miếng vải dày để tránh gây xước cho sản phẩm.

Xử lý sự cố

Sự cố	Kiểm tra	Giải pháp
Rò rỉ nước quanh tay gạt	1	Vặn chặt
Tay gạt lỏng lẻo	2	Vặn chặt
Nắp dây không đóng mở được	3	Điều chỉnh kẹp khóa
Nước bị tắc	4	Vệ sinh



150116

OIMI82201

4

TOTO




INSTALLATION AND INSTRUCTIONS "RUFICE" SINGLE LEVER LAVATORY FAUCET MIXER TVLM108RU

Important Safeguards

(For your safety, please follow the instructions below.)

Read these Important Safeguards instruction thoroughly before using your product and follow the precaution instructions carefully.

In this Instruction manual, the following symbols are shown for safe and proper use of your product and in order to alert you to the possibility of personal injury and damage to your property. The symbols and their meanings are as follows

 Warning	
 Prohibited	Do not piping hot water alternate with cold water.
	Do not strike violently. If it is damaged, property damage, scalding and injuries are likely to occur due to water leakage.
	Do not disassemble cartridge from plastic case. Do not use liquid cleaners with acid, base content, polishing powder or steel wool for cleaning.
 Mandatory	Before installation, clean out dirt or other impurities which may have collected in water pipes by allowing water to flow freely for a moment.
	Should be turn the lever handle to cold water side before open water.
	Use for tap water only.

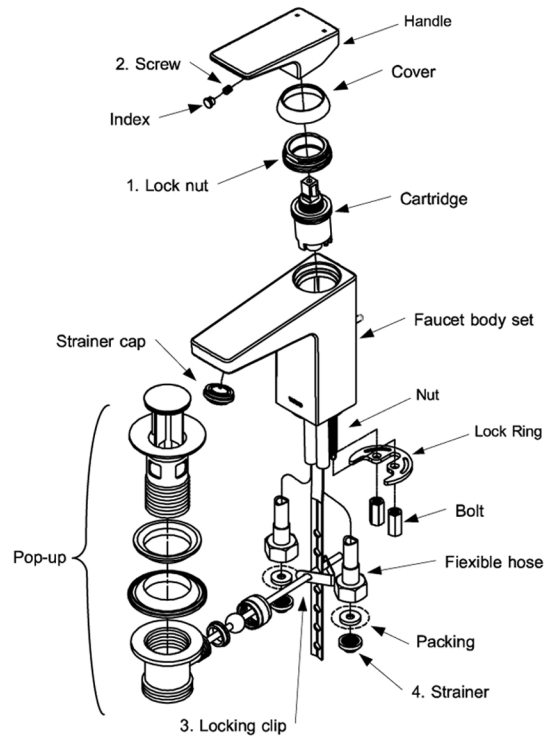
Working recommendation

1. Make sure that equipment and tools are in proper working condition.
2. Water pressure should be between 0.05-0.75 MPa. (0.5-7.5 Kg/cm²)

1

TOTO

INSTALLATION AND INSTRUCTIONS "RUFICE" SINGLE LEVER LAVATORY FAUCET MIXER TVLM108RU

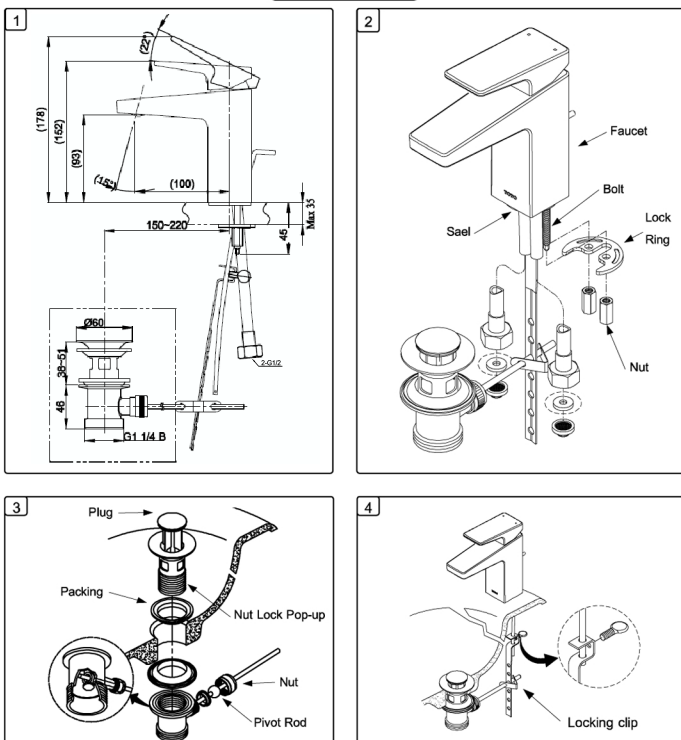


2

TOTO

INSTALLATION AND INSTRUCTIONS "RUFICE" SINGLE LEVER LAVATORY FAUCET MIXER TVLM108RU

Installation



3

TOTO

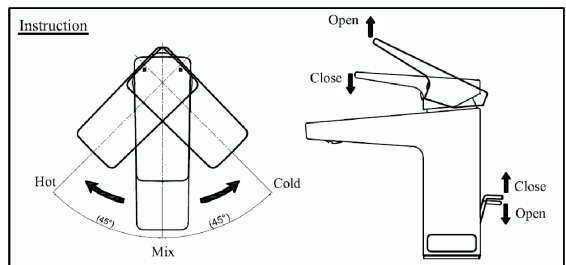
INSTALLATION AND INSTRUCTIONS "RUFICE" SINGLE LEVER LAVATORY FAUCET MIXER TVLM108RU

Care and Maintenance

1. Do not use toilet cleaners with acid content.
2. Do not use hard brush or steel wool. Soft cloth is recommended for cleaning to prevent scratch marks.
3. Special metal/chromium cleaning cream is recommended.
4. When tools are required to grip it. Use thick cloth to prevent scratch marks.

Troubleshooting

Problem	Check point	Solutions
Water leaks around the handle	1	Tighten
Handle is loose	2	Tighten
Plug cannot open and close	3	Setting Locking clip
Clog water	4	Cleaning



150116

OIMI82201

+