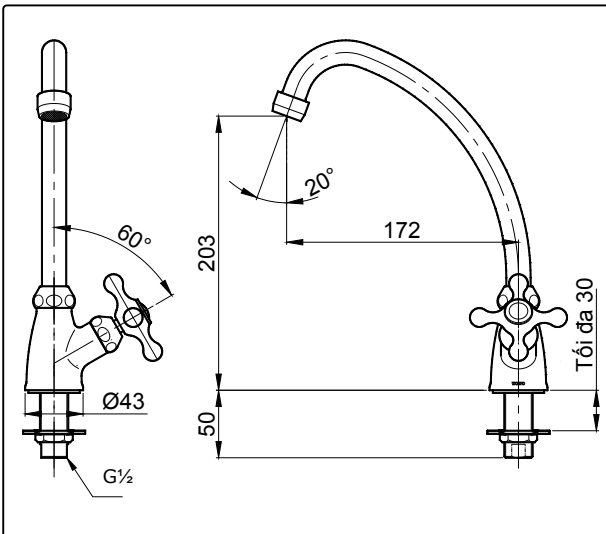
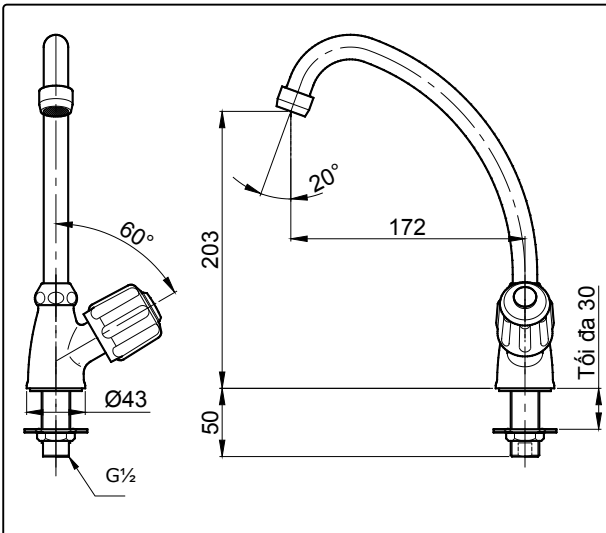


THÔNG SỐ KỸ THUẬT



TX 603 KCS
Vòi bếp "CURIO"



TX 603 KM
Vòi bếp "STANDARD"

ĐIỀU KIỆN VẬN HÀNH

1. Áp lực cấp nước: 0.05 ~ 0.75 Mpa.
2. Đảm bảo nguồn nước sạch, không cát, sỏi...

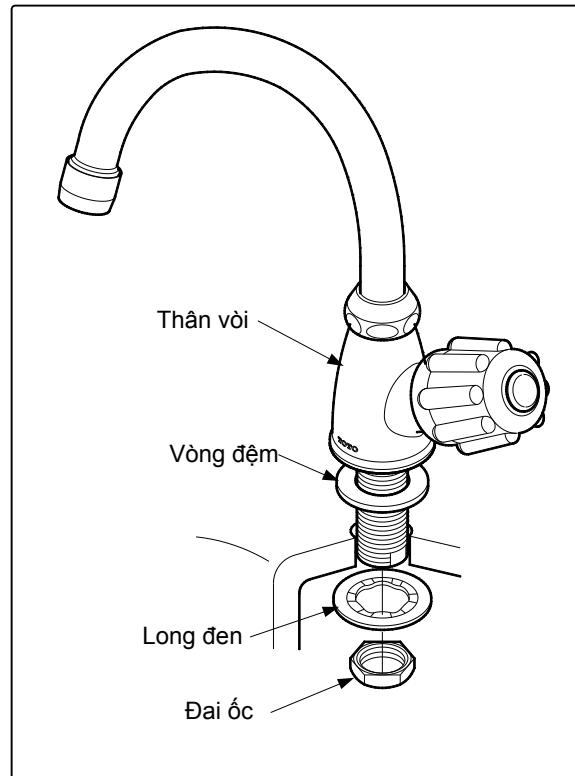
BẢO DƯỠNG

Thường xuyên lau phần mạ crôm bằng miếng vải khô mềm.
Thỉnh thoảng lau bằng miếng vải thấm xà phòng loãng.

CHÚ Ý

Không được sử dụng các loại vật liệu vệ sinh có tính ăn mòn như chất tẩy rửa có tính axit clohydric, chất pha loãng, bột đánh bóng và chổi nylon để lau chùi sản phẩm.

LẮP ĐẶT



XỬ LÝ SỰ CỐ

SỰ CỐ	KIỂM TRA	GIẢI PHÁP
Nước chảy yếu	1	Tháo và vệ sinh
Nước rò xung quanh tay gạt	2, 3	Vặn chặt
Tay gạt lỏng	4	Vặn chặt
Nước rò xung quanh vòi ống	5	Vặn chặt

