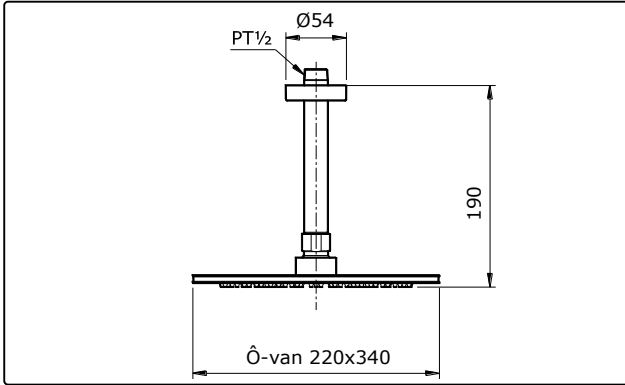


THÔNG SỐ KỸ THUẬT



ĐIỀU KIỆN VẬN HÀNH

1. Áp lực cấp nước: 0.05 ~ 0.75Mpa
2. Đảm bảo cấp nước sạch (không lẫn cát, tạp chất...)

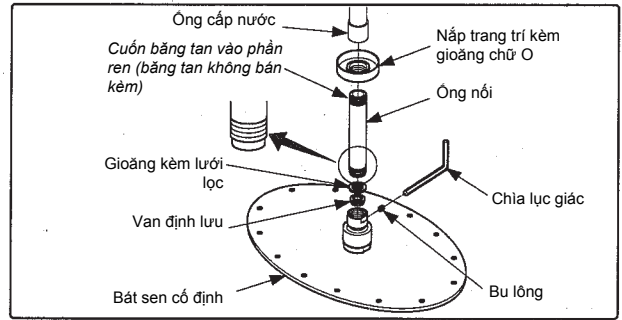
BẢO DƯỠNG

Thường xuyên lau bề mặt mạ crôm bằng vải mềm khô. thỉnh thoảng lau bằng vải thấm nước tẩy rửa trung tính loãng.

CHÚ Ý

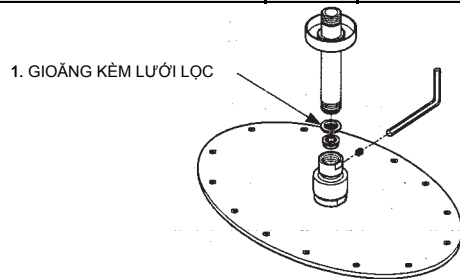
Không được sử dụng các loại vật liệu vệ sinh có tính ăn mòn như chất tẩy rửa có tính axit clohydric, chất pha loãng, bột đánh bóng và chổi nylon để lau chùi sản phẩm

LẮP ĐẶT



XỬ LÝ SỰ CỐ

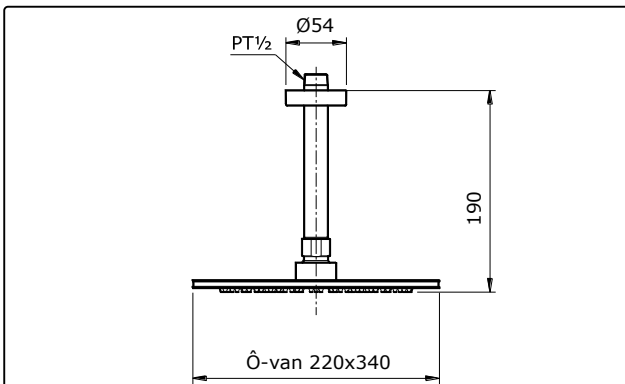
SỰ CỐ	KIỂM TRA	GIẢI PHÁP
Nước chảy yếu	1	Tháo và làm sạch



S060073R

R2

THÔNG SỐ KỸ THUẬT



ĐIỀU KIỆN VẬN HÀNH

1. Áp lực cấp nước: 0.05 ~ 0.75Mpa
2. Đảm bảo cấp nước sạch (không lẫn cát, tạp chất...)

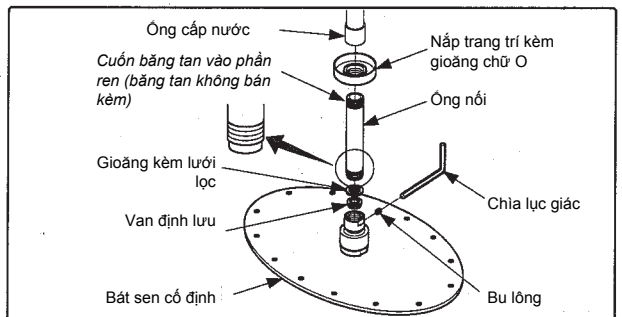
BẢO DƯỠNG

Thường xuyên lau bề mặt mạ crôm bằng vải mềm khô. thỉnh thoảng lau bằng vải thấm nước tẩy rửa trung tính loãng.

CHÚ Ý

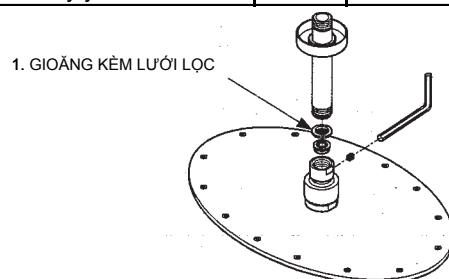
Không được sử dụng các loại vật liệu vệ sinh có tính ăn mòn như chất tẩy rửa có tính axit clohydric, chất pha loãng, bột đánh bóng và chổi nylon để lau chùi sản phẩm

LẮP ĐẶT



XỬ LÝ SỰ CỐ

SỰ CỐ	KIỂM TRA	GIẢI PHÁP
Nước chảy yếu	1	Tháo và làm sạch



S060073R

R2